

# WEN-18/22 ET2 LAVADORAS BAJA VELOCIDAD



## EASY TOUCH 2

Pantalla táctil 7", totalmente programable y fácil de uso  
Conexión USB. Incluye plataforma online para programar, telemetría, análisis de datos...

Videos en pantalla (anuncios, instrucciones...)

37 idiomas disponibles

8 señales de dosificación estándar.



## FACTOR G

**Factor G de 200:** elevado para modelos de baja velocidad, humedad residual reducida, tiempo de secado reducido, ahorro de energía



## EFICIENCIA

Consumo optimizado: ajuste automático o manual de los niveles de agua y productos según la carga

Sistema Water Saving : 3 niveles de ahorro configurables



## VERSATILIDAD

OPL <> AUTOSERVICIO

ELÉCTRICA <> AGUA CALIENTE

HECHAS A MEDIDA: personalización

WET CLEANING estándar



## CONECTIVIDAD

**Comunicación Danube Online - IoT estándar**

Servicio técnico remoto

Gestión de lavanderías

Systema multi-pago



## ERGONOMÍA

Mayores diámetros de puertas : Ø460 mm

Fácil apertura y cierre de puerta



## MANTENIMIENTO

Panel de mando abatible: acceso fácil y ergonómico

Piezas equivalentes para todos los modelos: motor, componentes electrónicos, variador, motor...

Menú técnico: estadísticas, errores...



## OTROS

Lavadoras rígidas para fijar al suelo

Tambor y cuba en acero inox, mueble en skinplate

3 entradas de agua

Jabonera con 4 compartimentos

Control de desequilibrio mediante variador

Certificaciones CE y WRAS. Opción ETL



# DANUBE

## OPCIONES

- Kit 2 bombas dosificadoras DQ-2
- Dosificación extra DB-1
- Doble desagüe
- SLUICE: modelo con orificios de 8mm en el tambor
- Base de anclaje
- Válvula normalmente cerrada
- AQUA FLOW recirculación del agua de lavado
- 6 señales extras de dosificación
- Junta de silicona
- Puerta con apertura reversible
- Modelo tropicalizado (ET2)
- Kit de transformación vapor
- Mueble o panel frontal en acero inoxidable AISI-304
- Kit de auto desbloqueo de la puerta
- Kit monedero / fichero, central de pago
- Otros voltajes



**Globalmaq**  
Equipamiento industrial

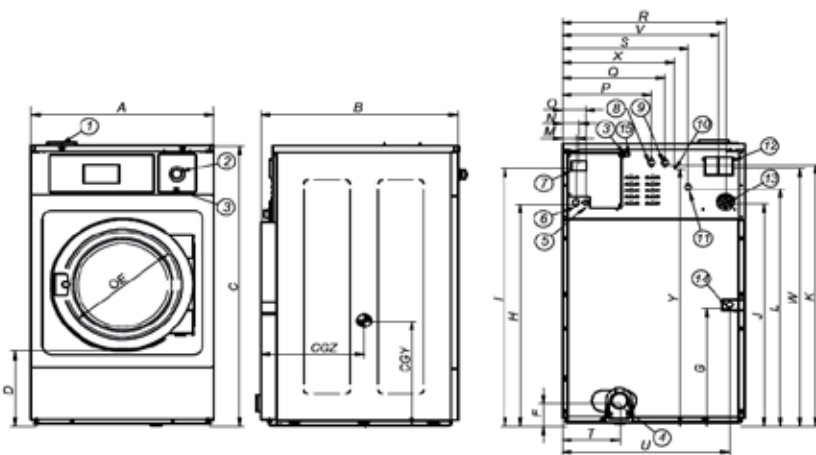
Página web: [www.globalmaq.com.pe](http://www.globalmaq.com.pe)

Teléfono: 904 301 851

Correo: [ventas@globalmaq.com.pe](mailto:ventas@globalmaq.com.pe)

DATOS TÉCNICOS	UNID.	WEN-18 ET2		WEN-22 ET2	
<b>TAMBOR</b>					
Capacidad 1:9 / 1:10	kg	20/ 18		25/ 22	
Volumen	l	180		220	
Diámetro	mm	700		700	
Profundidad	mm	470		570	
<b>DETALLES GENERALES</b>					
Velocidad lavado / centrifugado	r.p.m.	50 / 714		50 / 714	
Factor G	-	200		200	
Fuerza máxima transmitida	KN	2,63 ±5		3,04 ±5	
Frecuencia fuerza dinámica	Hz	8,42		8,42	
Nivel sonoro	dB	<70		<70	
Versión autoservicio	-	SI		SI	
Doble desagüe	-	OPC		OPC	
Sistema de pesaje / volcado	-	NO / NO		NO / NO	
Opción Sluice	-	SI		SI	
<b>PUERTA</b>					
Alto centro / base puerta	mm	655 / 348		655 / 348	
Diámetro	mm	460		460	
<b>POTENCIA</b>					
Motor	kW	2,2		2,2	
Calefacción (modelos eléc.)	kW	12		12	
Potencia eléc. máx. (modelos eléc.)	kW	12,75		12,75	
Potencia máx. (vapor o agua c.)	kW	2,2		2,2	
<b>CONEXIONES</b>					
		ELÉCTRICA		VAPOR / AGUA C.	
Tensión 230V - I + N + T	Nº x mm2 / A	2 x 16 / 63A		2 x 4 / 32A	
Tensión 230V - III + T	Nº x mm2 / A	3 x 6 / 40A		-	
Tensión 400V - III + N + T	Nº x mm2 / A	4 x 4 / 32A		-	
Entrada de vapor (mod. vapor)	Inch	1/2"		1/2"	
Consumo vapor máx.	Kg/h	12		12	
Entrada de agua	Inch	3/4"		3/4"	
Presión de agua	Kgs/cm <sup>2</sup>	2-4		2-4	
Consumo máximo de agua*	Lit/h	120		120	
Desagüe	Inch	3"		3"	
Capacidad de desagüe	Lit/min	200		200	
<b>DIMENSIONES / DIMENSIONS CON EMBALAJE</b>					
Ancho neto / bruto	mm	788 / 880		788 / 880	
Profundo neto / bruto	mm	840 / 1.040		950 / 1.140	
Alto neto / bruto	mm	1.307 / 1.500		1.307 / 1.500	
Peso neto / bruto	kg	281 / 301		300 / 320	
Volumen	m3	1,3		1,5	

\*Programa n°20, 75% de carga



1. JABONERA
2. PARO DE EMERGENCIA
3. PUERTO USB
4. DESAGÜE
5. CONEXIÓN ELÉCTRICA A BOMBAS DE JABÓN LÍQUIDO
6. CONEXIÓN ELÉCTRICA
7. INTERRUPTOR GENERAL
8. ENTRADA DE AGUA AUXILIAR
9. ENTRADA DE AGUA CALIENTE
10. CONEXIÓN A TIERRA
11. ENTRADA DE AGUA FRÍA
12. REBOSADERO DE AGUA
13. CONEXIÓN PARA JABÓN LÍQUIDO
14. CONEXIÓN VAPOR
15. PUERTO ETHERNET

	A	B	C	D	E	F	G	H	I	J	K	L	M	N	O	P	Q	R	S	T	U	V	W	X	Y	CGY	CGZ
WEN-18	788	850	1.307	348	460	115	552	1.035	1.203	1.038	1.222	1.107	61	74	101	385	445	706	544	249	724	676	1.202	485	1.202	479	546
WEN-22	788	950	1.307	348	460	115	552	1.035	1.203	1.038	1.222	1.107	61	74	101	385	445	706	544	249	724	676	1.202	485	1.202	479	586

