

WEN-28 ET2 LAVADORA BAJA VELOCIDAD



EASY TOUCH 2

Pantalla táctil 7", totalmente programable y fácil de uso
Conexión USB. Incluye plataforma online para programar, telemetría, análisis de datos...

Videos en pantalla (anuncios, instrucciones...)

37 idiomas disponibles

8 señales de dosificación estándar.



FACTOR G

Factor G de 200: elevado para modelos de baja velocidad, humedad residual reducida, tiempo de secado reducido, ahorro de energía



EFICIENCIA

Consumo optimizado: ajuste automático o manual de los niveles de agua y productos según la carga

Sistema Water Saving : 3 niveles de ahorro configurables



VERSATILIDAD

OPL <> AUTOSERVICIO

ELÉCTRICA <> AGUA CALIENTE

HECHAS A MEDIDA: personalización

WET CLEANING estándar



CONECTIVIDAD

Comunicación Danube Online - IoT estándar

Servicio técnico remoto

Gestión de lavanderías

Systema multi-pago



ERGONOMÍA

Mayores diámetros de puertas : Ø460 mm

Fácil apertura y cierre de puerta



MANTENIMIENTO

Panel de mando abatible: acceso fácil y ergonómico

Piezas equivalentes para todos los modelos: motor, componentes electrónicos, variador, motor...

Menú técnico: estadísticas, errores...



OTROS

Lavadoras rígidas para fijar al suelo

Tambor y cuba en acero inox, mueble en skinplate

3 entradas de agua

Jabonera con 4 compartimentos

Control de desequilibrio mediante variador

Certificaciones CE y WRAS.



DANUBE

OPCIONES

- Kit 2 bombas dosificadoras DQ-2
- Dosificación extra DB-1
- Doble desagüe
- SLUICE: modelo con orificios de 8mm en el tambor
- Base de anclaje
- Válvula normalmente cerrada
- AQUA FLOW recirculación del agua de lavado
- 6 señales extras de dosificación
- Junta de silicona
- Puerta con apertura reversible
- Modelo tropicalizado (ET2)
- Kit de transformación vapor
- Mueble o panel frontal en acero inoxidable AISI-304
- Kit de auto desbloqueo de la puerta
- Kit monedero / fichero, central de pago
- Otros voltajes



Globalmaq
Equipamiento industrial

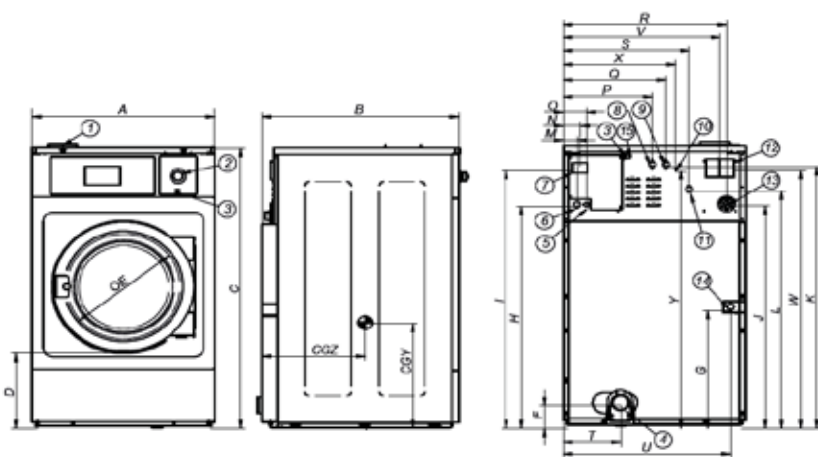
Página web: www.globalmaq.com.pe

Teléfono: 904 301 851

Correo: ventas@globalmaq.com.pe

DATOS TÉCNICOS	UNID.	WEN-28 ET2	
TAMBOR			
Capacidad 1:9 / 1:10	Kg	31 / 28	
Volumen	l	280	
Diámetro	mm	770	
Profundidad	mm	585	
DETALLES GENERALES			
Velocidad lavado / centrifugado	r.p.m.	48 / 682	
Factor G	-	200	
Fuerza máxima transmitida	KN	3,68 ±6	
Frecuencia fuerza dinámica	Hz	8,02	
Nivel sonoro	dB	< 70	
Versión autoservicio	-	SI	
Doble desagüe	-	OPC	
Sistema de pesaje / volcado	-	NO / NO	
Opción Sluice	-	SI	
PUERTA			
Alto centro / base puerta	mm	700 / 400	
Diámetro	mm	460	
POTENCIA			
Motor	kW	4	
Calefacción (modelos eléc.)	kW	18	
Potencia eléc. máx. (modelos eléc.)	kW	19,2	
Potencia máx. (vapor o agua c.)	kW	4	
CONEXIONES			
Tensión 230V - I + N + T	Nº x mm2 / A	ELÉCTRICA	VAPOR / AGUA CALIENTE
Tensión 230V - III + T	Nº x mm2 / A	-	2 x 4 / 32A
Tensión 400V - III + N + T	Nº x mm2 / A	3 x 16 / 63A	-
Entrada de vapor (mod. vapor)	Inch	4 x 4 / 32A	-
Consumo vapor máx.	Kg/h	3/4"	
Entrada de agua	Inch	15	
Presión de agua	Kgs/cm ²	3/4"	
Consumo máximo de agua*	Lit/h	2-4	
Desagüe	Inch	164,8	
Capacidad de desagüe	Lit/min	3"	
DIMENSIONES / DIMENSIONES CON EMBALAJE			
Ancho neto / bruto	mm	884 / 930	
Profundo neto / bruto	mm	1.070 / 1.260	
Alto neto / bruto	mm	1.340 / 1.523	
Peso neto / bruto	kg	365 / 395	
Volumen	m3	1,8	

*Programa n°20, 75% de carga



1. JABONERA
2. PARO DE EMERGENCIA
3. PUERTO USB
4. DESAGÜE
5. CONEXIÓN ELÉCTRICA A BOMBAS DE JABÓN LÍQUIDO
6. CONEXIÓN ELÉCTRICA
7. INTERRUPTOR GENERAL
8. ENTRADA DE AGUA AUXILIAR
9. ENTRADA DE AGUA CALIENTE
10. CONEXIÓN A TIERRA
11. ENTRADA DE AGUA FRÍA
12. REBOSADERO DE AGUA
13. CONEXIÓN PARA JABÓN LÍQUIDO
14. CONEXIÓN VAPOR
15. PUERTO ETHERNET

	A	B	C	D	E	F	G	H	I	J	K	L	M	N	O	P	Q	R	S	T	U	V	W	X	Y	CGY	CGZ
WEN-28	884	1.070	1.330	400	460	145	548	1.063	1.230	1.062	1.250	1.135	61	74	101	430	510	801	640	268	820	772	1.220	570	1.210	591	593

