



CALANDRAS

MURALES

Ø 325 MM

D-14 / 16 / 20 BM

 **DANUBE**



CONTROL ELECTRÓNICO

Simple y fácil de uso con modo Automático: gestión automática de la velocidad de planchado según la temperatura elegida: más eficiente
Pantalla digital con velocidad y temperatura



EFICIENCIA

Buena conducción del calor gracias al material y grosor del rodillo
Paro automático a 80°C (parámetro ajustable)
Circuito de gases en la parte inferior, reduciendo el consumo de energía



ROBUSTEZ

Rodillo con inverter
Bandas de introducción y planchado en Nomex: resistentes a altas temperaturas
Paneles en acero inoxidable y skinplate
Opción: cilindro niquelado: anticorrosivo y más duradero



ERGONOMÍA

Confort acústico: <65 dB
Altura apropiada para alimentación: 990 mm
Diseño compacto para ahorrar espacio
Control electrónico en modo Auto: fácil de uso, velocidad de planchado optimizada



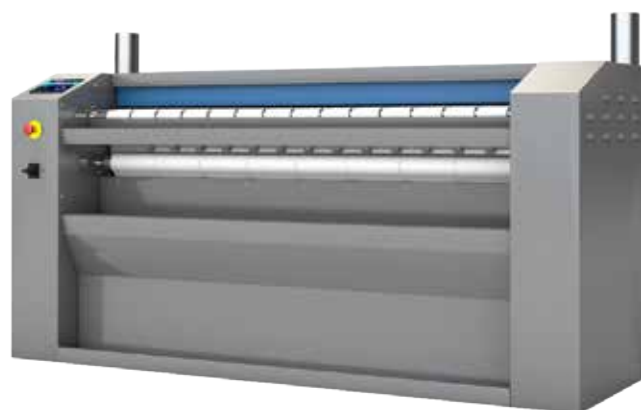
MANTENIMIENTO

Fácil acceso a todos los componentes en ambos lados de la máquina
Una única conexión eléctrica y de salida de humos



OTROS

Seca y plancha prendas en una sola operación desde una lavadora de alta velocidad
Introducción y recepción de prenda frontal
Sistema cool down integrado
Rodillo en acero pulido Ø 325 mm
Ancho útil: 1400, 1600 y 2000 mm
Calentamiento eléctrico o a gas

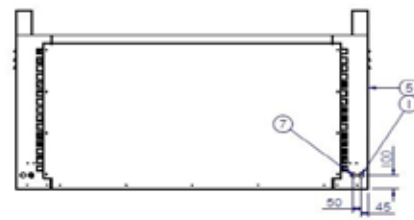
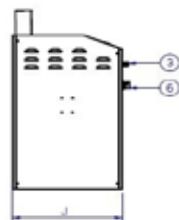
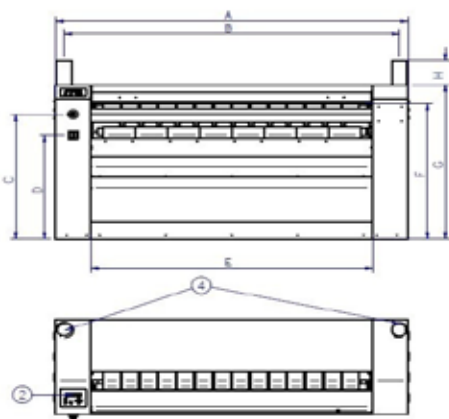


OPCIONES

- CARE IRON : regulación automática de la velocidad de planchado según humedad residual
- Cilindro niquelado
- Tensión 440V III 60 Hz sin N (modelos eléctricos)
- Tensión 230V III 50-60 Hz

DATOS TÉCNICOS	UNIT.	D-14 BM	D-16 BM	D-20 BM			
DATOS GENERALES							
Producción teórica eléctrica*	Kg/h	15-18	25-30	35-40			
Producción teórica gas atmo.*	Kg/h	15-18	25-30	35-40			
Producción teórica gas radiante*	Kg/h	--	--	--			
Poder de evaporación	Kg/h	7-14	14-21	21-28			
Ø Rodillo	mm	325	325	325			
Ancho útil	mm	1400	1600	2000			
Altura bandas introducción	mm	990	990	990			
Velocidad de trabajo	m/min	1,5 - 10	1,5 - 10	1,5 - 10			
Control		BM	BM	BM			
No programas (modo)	Nº	2	2	2			
Salida posterior + plegador longitud.		NO	NO	NO			
POTENCIA							
Calentamiento eléctrico	kW	12	16,2	21			
Potencia total eléctrica (mod. electr.)	kW	12,37	16,57	21,49			
Calentamiento gas	kW	14	22,5	30			
Potencia total eléctrica (mod. gas)	kW	0,37	0,37	0,49			
Calentamiento vapor	kW	-	-	-			
Potencia total eléctrica (mod. vapor)	kW	-	-	-			
Motor rodillo	kW	0,28	0,28	0,28			
Motor ventilador	kW	0,12	0,12	0,12 x 2			
Potencia eléct. adicional plegador	kW	-	-	-			
Potencia eléct. adicional plegador + salida posterior	kW	-	-	-			
CONEXIONES		ELÉCTRICA	GAS	ELÉCTRICA	GAS	ELÉCTRICA	GAS
Tensión 230V - III + T	Nºx mm²/A	4x6 / 32A	4x2,5 / 6A	4x10 / 50A	4x2,5 / 6A	4x16 / 63A	4x2,5 / 6A
Tensión 400V - III + N + T	Nºx mm²/A	5x4 / 20A	5x2,5 / 6A	5x4 / 25A	5x2,5 / 6A	5x6 / 32A	5x2,5 / 6A
Ø Entrada gas	BSP	1/2"		1/2"		1/2"	
Ø Entradra vapor	BSP	-		-		-	
Ø condensación (modelos vapor)	BSP	-		-		-	
DIMENSIONES / DIMENSIONES DE EMBALAJE							
Ancho neto / Ancho bruto	mm	1.952 / 2.340		2.202 / 2.340		2.552 / 2.780	
Profundo neto / Profundo bruto	mm	686 / 770		686 / 770		686 / 770	
Alto neto / Alto bruto	mm	1.112 / 1.400		1.112 / 1.400		1.112 / 1.400	
Peso neto / peso bruto	kg	330 / 365		385 / 405		435 / 458	
Volumen	m3	1,51 / 2.52		1.70 / 2.52		1.97 / 3,00	
OTROS							
No salida de vahos	No	1		1		2	
Ø Salida de vahos	mm	98		98		98	
Caudal aire	m3/h	500		500		1.000	
Nivel sonoro	dB	60		60		63	

*45 % humedad



- 01. Conexión eléctrica
- 02. Panel de control BM
- 03. Parada de emergencia
- 04. Salida de vahos
- 05. Manivela
- 06. Main switch

	A	B	C	D	E	F	G	H	I	J
D-14 BM	1.952	1.846	900	750	1.510	980	1.112	140	746	686
D-16 BM	2.202	2.096	900	750	1.760	980	1.112	140	746	686
D-20 BM	2.552	2.446	900	750	2.110	980	1.112	140	746	686