



PROGRAMADOR EM

Programador electrónico fácil de uso con botones para controlar el tiempo y la temperatura



PRESTACIONES DESTACADAS

Inversión de giro estándar
Tambor en acero inoxidable estándar
Variador de frecuencia estándar



EFICIENCIA

DOUBLE FLOW - Sistema de flujo de aire axial-radial.
Gran filtro de borras.



VERSATILIDAD

Hechas a medida - Personalización
OPL > Autoservicio - La secadora estándar OPL transformable para versión autoservicio.



ERGONOMÍA

Cajón del filtro, malla en acero inoxidable
Diámetros de puerta grandes
Inversión de sentido de apertura de puerta



MANTENIMIENTO

Panel de mandos abatible: acceso fácil y ergonómico
Menú técnico: estadísticas, para técnicos y mantenimiento con consola externa (con opción consola).
Fácil acceso a componentes



OTROS

Mueble skinplate gris, efecto inox.
SOFT DRY - Tambor con perforaciones embutidas.
COOL DOWN - Enfriamiento al final del ciclo.
Disponibles en calefacción eléctrica, gas o vapor.
CE aprobado



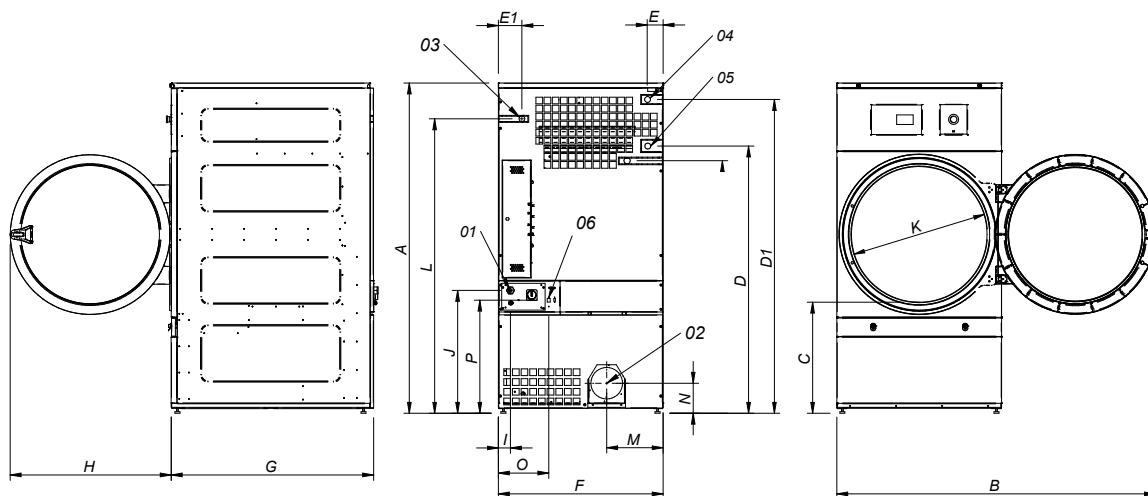
OPCIONES

- Pantalla programador EM



- Puerta de doble cristal
- Apertura puerta contraria
- Panel posterior entrada de aire externa + filtro
- Filtro borras con mallado 0,6 mm (estándar 0,3 mm)
- Filtro borras con mallado 1,2 mm (estándar 0,3 mm)
- Mueble en acero inoxidable
- Panel frontal en acero inoxidable
- Batería vapor de acero inoxidable
- Batería vapor a baja presión
- Embalaje de madera
- Voltaje marítimo para modelos eléctricos: 440V III 50/60 Hz No N
- Otros voltajes disponibles

| DATOS TÉCNICOS | UNIT. | DD-28-BRONZE EM | | DD-35-BRONZE EM | |
|---|--------------|------------------|--|------------------|--|
| CAPACIDAD | | | | | |
| Capacidad 1/18 // Capacidad 1/20 | Kg | 30,5 // 27,5 | | 36,6 // 33 | |
| Producción horaria (Elect. // Gas) | Kg/h | 48,4 // 59,3 | | 60 // 63,9 | |
| Poder de evaporación (Elect. // Gas) | l/h | 26,1 // 30,9 | | 31,1 // 32,1 | |
| TAMBOR | | | | | |
| Ø Tambor | mm | 947 | | 947 | |
| Ø Puerta (boca de carga) | mm | 802 | | 802 | |
| Altura centro boca de carga | mm | 1040 | | 1040 | |
| Altura parte baja boca de carga | mm | 640 | | 640 | |
| Profundidad tambor | mm | 780 | | 936 | |
| Volumen Tambor | l | 549 | | 659 | |
| POTENCIA | | | | | |
| Potencia motor del tambor | kW | 0,55 | | 0,55 | |
| Potencia motor ventilador | kW | 0,55 | | 0,55 | |
| Potencia calorífica (eléctrica) | kW | 30 | | 36 | |
| Potencia eléctrica TOTAL (mod.eléctr) | kW | 31,15 | | 37,15 | |
| Potencia calorífica (gas) | kW | 41 | | 41 | |
| Consumo instantaneo gas propano (G31) | kg/h | 3,51 | | 3,51 | |
| Consumo instantaneo gas natural (G20) | m3/h | 4,34 | | 4,34 | |
| Potencia eléctrica TOTAL (mod. gas) | kW | 1,15 | | 1,15 | |
| Potencia calorífica (vapor) | kW | 50,1 | | 50,1 | |
| Potencia eléctrica TOTAL (mod. vapor) | kW | 1,15 | | 1,15 | |
| CONEXIONES | | | | | |
| | | ELÉCTRICA | | GAS/VAPOR | |
| Tensión 230V - I + N + T | Nº x mm2 / A | - | | 3 x 1,5 / 20A | |
| Tensión 230V - III + T | Nº x mm2 / A | 4 x 35 / 100A | | 3 x 1,5 / 20A | |
| Tensión 400V - III + N + T | Nº x mm2 / A | 5 x 16 / 63A | | 5 x 16 / 63A | |
| Ø Conexión gas | BSP | 1/2" | | 1/2" | |
| DIMENSIONES / DIMENSIONES CON EMBALAJE | | | | | |
| Ancho neto / Ancho bruto | mm | 985 / 1065 | | 985 / 1065 | |
| Profundidad neta / Profundidad bruta | mm | 1054 / 1154 | | 1210 / 1310 | |
| Altura neta / Altura bruta | mm | 1975 / 2080 | | 1975 / 2080 | |
| Peso neto / Peso bruto | Kg | 230 / 260 | | 260 / 285 | |
| OTROS | | | | | |
| Caudal máximo aire | m3/h | 1200 | | 1.200 | |
| Ø Evacuación vahos | mm | 200 | | 200 | |
| Nivel Sonoro | dB | 65 | | 65 | |



- 01 ACOMETIDA ELECTRICA
- 02 SALIDA VAHOS Ø200
- 03 ENTRADA GAS 1/2"
- 04 ENTRADA VAPOR 1"
- 05 SALIDA CONDENSADOS 1"
- 06 CONEXIÓN ETHERNET (sólo disponible modelos CONTROL ET2)

| | A | B | C | D | D1 | E | E1 | F | G | H | I | J | K | L | M | N | O | P |
|-------|-------|------|-----|------|------|-----|-----|-----|------|-----|----|-----|-----|------|-----|-----|-----|-----|
| DD-28 | 1975* | 1910 | 660 | 1590 | 1875 | 102 | 130 | 985 | 1054 | 970 | 70 | 730 | 802 | 1760 | 337 | 178 | 301 | 676 |
| DD-35 | 1975* | 1910 | 660 | 1590 | 1875 | 102 | 130 | 985 | 1210 | 970 | 70 | 730 | 802 | 1760 | 337 | 178 | 301 | 676 |

* Medida con patas montadas (30mm)

