

DD-11 / 14
GOLD ET2

SECADORAS ROTATIVAS

 **DANUBE**



EASY TOUCH 2

Pantalla táctil a color de 7", programable y de fácil uso
Conexión USB.

Incluye plataforma online para programar, telemetría,
análisis de datos...mediante la IoT

Videos en pantalla: anuncios, instrucciones (útil
para autoservicio)

37 idiomas



PRESTACIONES DESTACADAS

Inversión de giro estándar

Tambor en acero inoxidable estándar

Variador de frecuencia estándar



EFICIENCIA

CARE DRY - Control de humedad inteligente.

Control de temperatura en entrada de aire del tambor.

AIR RE-CYCLE - Recirculación inteligente del aire.

INSULATED PANELS - Completo aislamiento
térmico del mueble y doble cristal en la puerta.

OPTIMAL FLOW - Sistema de flujo de aire axial-radial.

Gran filtro de borras.

PUERTA DOBLE CRISTAL



VERSATILIDAD

Hechas a medida - Personalización

WET CLEANING



CONECTIVIDAD

IoT Danube Online estándar

Servicio técnico remoto

Gestión de lavanderías



ERGONOMÍA

Cajón del filtro, malla en acero inoxidable

Diámetros de puerta grandes

Inversión de sentido de apertura de puerta



MANTENIMIENTO

Panel de mandos abatible: acceso fácil y ergonómico

Menú técnico: estadísticas, recuperación de datos

para servicio postventa, actualizaciones de software, etc

Fácil acceso a componentes



OTROS

Mueble skinplate gris, efecto inox.

Transmisión mediante motor-reductor.

SPRINKLER - Sistema antiincendios integrado.

SOFT DRY - Tambor con perforaciones embutidas.

COOL DOWN - Enfriamiento al final del ciclo.

Disponibles en calefacción eléctrica, gas o vapor.

CE aprobado

OPCIONES

- Apertura puerta contraria
- Modelo tropicalizado
- Sistema de dosificación - pulverización
- Panel posterior entrada de aire externa + filtro
- Filtro de borras con mallado 0,6mm (estándar es 0,3mm)
- Filtro de borras con mallado 1,2mm (estándar es 0,3mm)
- Mueble en acero inoxidable
- Panel frontal de acero inoxidable
- Batería vapor de acero inoxidable
- Batería vapor a baja presión
- Potencia reducida (12 kW en lugar de 18 kW) para DD-14
- Voltaje marítimo disponible para modelos eléctricos:
440V III 50/60 Hz No neutral
- Otras opciones de voltaje disponibles
- Embalaje de madera

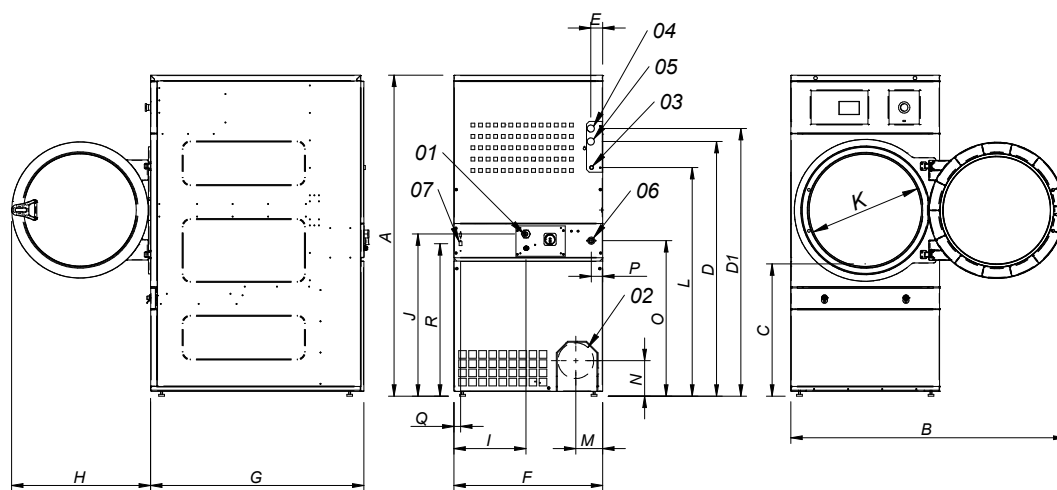
 **Globalmaq**
Equipamiento industrial

Página web: www.globalmaq.com.pe

Teléfono: 904 301 851

Correo: ventas@globalmaq.com.pe

DATOS TÉCNICOS	UNIT.	DD-11 GOLD ET2		DD-14 GOLD ET2	
CAPACIDAD					
Capacidad 1/18 // Capacidad 1/20	Kg	11,7 // 10,5		15 // 13,5	
Producción horaria (Elect. // Gas)	Kg/h	21,7 // 31,3		29 // 32,5	
Poder de evaporación (Elect. // Gas)	l/h	11 // 15		14,5 // 15,6	
TAMBOR					
Ø Tambor	mm	750		750	
Ø Puerta (boca de carga)	mm	574		574	
Altura centro boca de carga	mm	976		976	
Altura parte baja boca de carga	mm	689		689	
Profundidad tambor	mm	475		610	
Volumen Tambor	l	210		269	
POTENCIA					
Potencia motor del tambor	kW	0,37		0,37	
Potencia motor ventilador	kW	0,55		0,55	
Potencia calorífica (eléctrica)	kW	12		18	
Potencia eléctrica TOTAL (mod.eléctr)	kW	12,97		18,97	
Potencia calorífica (gas)	kW	20,51		20,51	
Consumo instantaneo gas propano (G31)	kg/h	1,76		1,76	
Consumo instantaneo gas natural (G20)	m3/h	2,17		2,17	
Potencia eléctrica TOTAL (mod. gas)	kW	0,97		0,97	
Potencia calorífica (vapor)	kW	30		30	
Potencia eléctrica TOTAL (mod. vapor)	kW	0,97		0,97	
CONEXIONES		ELÉCTRICA		GAS / VAPOR	
Tensión 230V - I + N + T	Nº x mm2 / A	3 x 25 / 63A		3 x 1,5 / 20A	
Tensión 230V - III + T	Nº x mm2 / A	4 x 10 / 40A		3 x 1,5 / 20A	
Tensión 400V - III + N + T	Nº x mm2 / A	5 x 4 / 25A		3 x 1,5 / 20A	
Ø Conexión gas	BSP	1/2"		1/2"	
DIMENSIONES / DIMENSIONES CON EMBALAJE					
Ancho neto / Ancho bruto	mm	785 / 865		785 / 865	
Profundidad neta / Profundidad bruta	mm	855 / 940		989 / 1074	
Altura neta / Altura bruta	mm	1694 / 1840		1694 / 1840	
Peso neto / Peso bruto	Kg	172 / 180		180 / 190	
OTROS					
Caudal máximo aire	m3/h	850		1.200	
Ø Evacuación vahos	mm	200		200	
Nivel Sonoro	dB	64		64	



- 01 ACOMETIDA ELÉCTRICA
- 02 SALIDA VAHOS Ø200
- 03 ENTRADA GAS 1/2"
- 04 ENTRADA VAPOR 3/4"
- 05 SALIDA CONDENSADOS 3/4"
- 06 VALVULA ANTI INCENDIOS 3/4"
- 07 CONEXIÓN ETHERNET

	A	B	C	D	D1	E	E1	F	G	H	I	J	K	L	M	N	O	P	Q	R
DD-11	1694*	1447	689	1354	1422	68	68	785	855	735	380	870	575	1226	133	180	830	65	35	805
DD-14	1694*	1447	689	1354	1422	68	68	785	989	735	380	870	575	1226	133	180	830	65	35	805

* Medida con patas montadas (30mm)

