



EASY TOUCH 2

Pantalla táctil a color de 7", programable y de fácil uso Conexión USB.
Incluye plataforma online para programar, telemetría, análisis de datos
Videos en pantalla: anuncios, instrucciones (útil para autoservicio)
37 idiomas



PRESTACIONES DESTACADAS

Inversión de giro estándar
Tambor en acero inoxidable estándar
Variador de frecuencia estándar



EFICIENCIA

DOUBLE FLOW - Sistema de flujo de aire axial-radial.
Gran filtro de borras.



VERSATILIDAD

Hechas a medida - Personalización
WET CLEANING



CONECTIVIDAD

IoT Danube Online estándar
Servicio técnico remoto
Gestión de lavanderías



ERGONOMÍA

Cajón del filtro, malla en acero inoxidable
Diámetros de puerta grandes
Inversión de sentido de apertura de puerta



MANTENIMIENTO

Panel de mandos abatible: acceso fácil y ergonómico
Menú técnico: estadísticas, recuperación de datos para servicio postventa, actualizaciones de software, etc
Fácil acceso a componentes



OTROS

Batería vapor en acero inox (presión hasta 15 bar)
Mueble skinplate gris, efecto inox.
SOFT DRY - Tambor con perforaciones embutidas.
COOL DOWN - Enfriamiento al final del ciclo.
Disponibles en calefacción eléctrica, gas o vapor.
CE aprobado

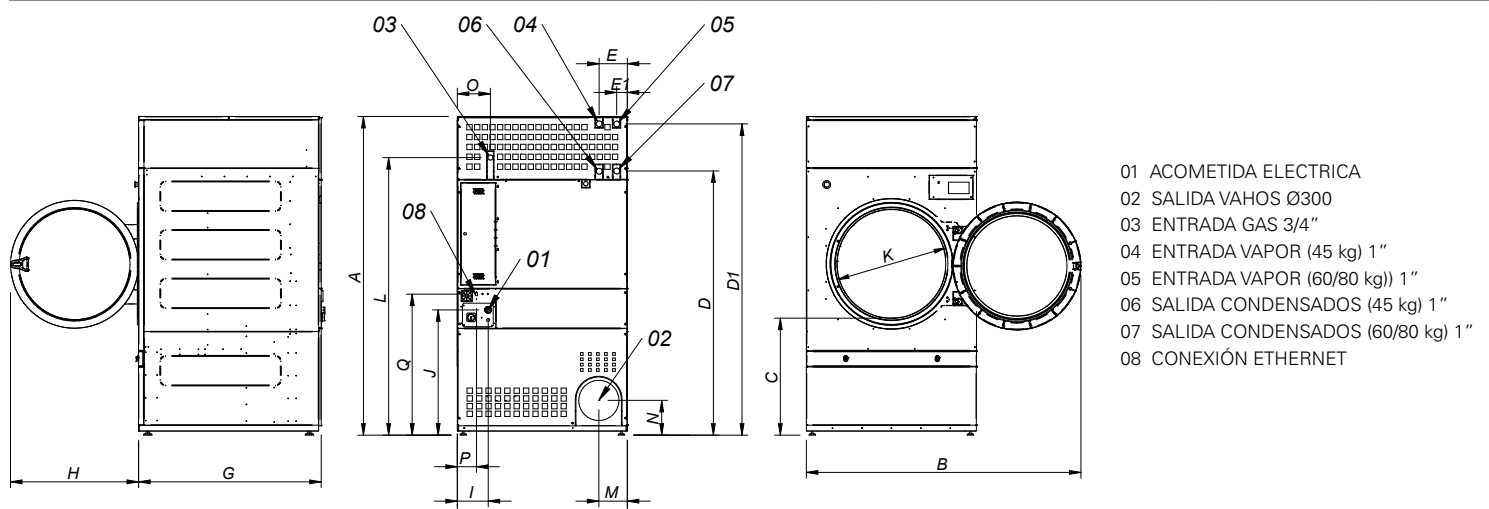


Puerta automática de guillotina

OPCIONES

- **NUEVO** Puerta automática o manual de guillotina
- **NUEVO** Kit de volcado frontal
- CARE DRY - Control de humedad inteligente. Con control de temperatura en la entrada de aire del tambor.
- Doble cristal puerta
- SPRINKLER - Sistema antiincendios
- Apertura puerta contraria
- Modelo tropicalizado
- Sistema de dosificación - pulverización
- Panel posterior entrada de aire externa + filtro
- Filtro de borras con mallado 0,6mm (estándar es 0,3mm)
- Filtro de borras con mallado 1,2mm (estándar es 0,3mm)
- Mueble en acero inoxidable
- Panel frontal de acero inoxidable
- Batería de vapor a baja presión
- Embalaje de madera
- Voltaje marítimo disponible para modelos eléctricos: 440V III 50/60 Hz No neutral
- Otras opciones de voltaje disponibles

DATOS TÉCNICOS	UNIT.	DD-45 SILVER ET2	DD-60 SILVER ET2	DD-80 SILVER ET2			
CAPACIDAD							
Capacidad 1/18 // Capacidad 1/20	Kg	49,8 // 44,8	66,8 // 60,1	83,3 // 75,0			
Producción horaria (Elect. // Gas)	Kg/h	80,4 // 84,4	120 // 128,6	128,6 // 173,1			
Poder de evaporación (Elect. // Gas)	l/h	40,2 // 42,5	60,2 // 65,8	64 // 86,5			
TAMBOR							
Ø Tambor	mm	1225	1225	1225			
Ø Puerta (boca de carga)	mm	802	802	802			
Altura centro boca de carga	mm	1275	1275	1275			
Altura parte baja boca de carga	mm	874	874	874			
Profundidad tambor	mm	760	1020	1252			
Volumen Tambor	l	896	1202	1500			
POTENCIA							
Potencia motor del tambor	kW	0,75	1,1	1,5			
Potencia motor ventilador	kW	1,1	1,1	1,1			
Potencia calorífica (eléctrica)	kW	54	72	72			
Potencia eléctrica TOTAL (mod.eléctr)	kW	55,9	74,25	74,65			
Potencia calorífica (gas)	kW	60	90	120			
Consumo instantaneo gas propano (G31)	kg/h	5,14	7,71	10,28			
Consumo instantaneo gas natural (G20)	m3/h	6,35	9,53	12,71			
Potencia eléctrica TOTAL (mod. gas)	kW	1,9	2,25	2,65			
Potencia calorífica (vapor)	kW	91,3	128	128			
Potencia eléctrica TOTAL (mod. vapor)	kW	1,9	2,25	2,65			
CONEXIONES							
		ELÉCTRICA	GAS/VAPOR	ELÉCTRICA	GAS/VAPOR	ELÉCTRICA	GAS/VAPOR
Tensión 230V - I + N + T	Nº x mm2 / A	-	-	-	-	-	-
Tensión 230V - III + T	Nº x mm2 / A	-	4 x 2,5 / 20A	-	4 x 2,5 / 32A	-	4 x 2,5 / 32A
Tensión 400V - III + N + T	Nº x mm2 / A	5 x 35 / 100A	5 x 1,5 / 20A	5 x 50 / 125A	5 x 1,5 / 32A	5 x 50 / 125A	5 x 1,5 / 32A
Ø Conexión gas	BSP	3/4"		3/4"		3/4"	
DIMENSIONES / DIMENSIONES CON EMBALAJE							
Ancho neto / Ancho bruto	mm	1.270/1.330		1.270/1.330		1.270/1.330	
Profundidad neta / Profundidad bruta	mm	1.106/1.185		1.366/1.455		1.598/1.705	
Altura neta / Altura bruta	mm	2.380/2.150		2.380/2.150		2.380/2.150	
Altura sin calefacción	mm	1950		1950		1950	
Peso neto / Peso bruto	Kg	395/430		529/575		657/715	
OTROS							
Caudal máximo aire	m3/h	3.000		3.000		3.000	
Ø Evacuación vahos	mm	300		300		300	
Nivel Sonoro	dB	67		67		67	



- 01 ACOMETIDA ELECTRICA
- 02 SALIDA VAHOS Ø300
- 03 ENTRADA GAS 3/4"
- 04 ENTRADA VAPOR (45 kg) 1"
- 05 ENTRADA VAPOR (60/80 kg) 1"
- 06 SALIDA CONDENSADOS (45 kg) 1"
- 07 SALIDA CONDENSADOS (60/80 kg) 1"
- 08 CONEXIÓN ETHERNET

	A	B	C	D	D1	E	E1	F	G	H	I	J	K	L	M	N	O	P	Q
DD-45	2380*	2045	874	1981	2311	211	80	1270	1106	956	248	935	802	2088	214	240	244	160	1053
DD-60	2380*	2045	874	1981	2311	211	80	1270	1366	956	248	935	802	2088	214	240	244	160	1053
DD-80	2380*	2045	874	1981	2311	211	80	1270	1598	956	248	935	802	2088	214	240	244	160	1053

* Medida con patas montadas (30mm)

