

WED-28 ET2 LAVADORA ALTA VELOCIDAD



EASY TOUCH 2

Pantalla táctil 7", totalmente programable y fácil de uso
Conexión USB. Incluye plataforma online para programar, telemetría, análisis de datos...

Videos en pantalla (anuncios, instrucciones...)

37 idiomas disponibles

8 señales de dosificación estándar.



FACTOR G

Facteur G élevé de 450 : humedad residual reducida, tiempo de secado reducido, ahorro de energía



EFICIENCIA

Consumo optimizado: ajuste automático o manual de los niveles de agua y productos según la carga

Sistema Water Saving : 3 niveles de ahorro configurables

Preparado para conexión a depósitos de recuperación de agua AQUABAC



VERSATILIDAD

OPL <> AUTOSERVICIO

ELÉCTRICA <> AGUA CALIENTE

HECHAS A MEDIDA: personalización

WET CLEANING estándar



CONECTIVIDAD

Comunicación Danube Online - IoT estándar

Servicio técnico remoto

Gestión de lavanderías

Systema multi-pago



ERGONOMÍA

Mayores diámetros de puertas : Ø460 mm

Fácil apertura y cierre de puerta



MANTENIMIENTO

Panel de mando abatible: acceso fácil y ergonómico

Menú técnico: estadísticas, errores...



OTROS

Lavadoras flotantes: sin anclaje al suelo

Tambor y cuba en acero inox, mueble en skinplate

3 entradas de agua

Jabonera con 4 compartimentos

Control de desequilibrio mediante variador

Certificaciones CE y WRAS



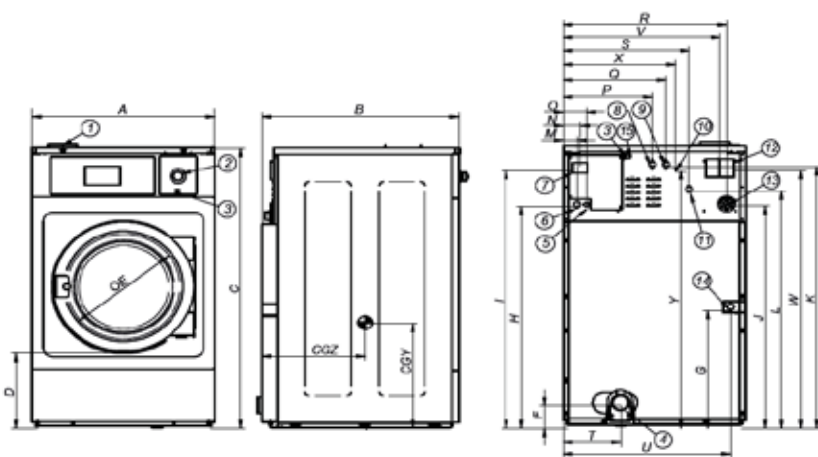
DANUBE

OPCIONES

- Kit 2 bombas dosificadoras DQ-2
- Dosificación extra DB-1
- Doble desagüe
- Válvula desagüe normalmente cerrada
- AQUA FLOW recirculación del agua de lavado
- Patas niveladoras
- Sistema de pesaje en patas
- 6 señales extras de dosificación
- Junta de silicona
- Puerta con apertura reversible
- Modelo tropicalizado (ET2)
- Kit de transformación vapor
- Zócalo ergonómico para mejor altura de carga
- Zócalo para mopas con filtro (sólo modelos válvula)
- Zócalo autoservicio: misma altura de máquina
- Mueble o panel frontal en acero inoxidable AISI-304
- Kit de auto desbloqueo de la puerta
- Kit monedero / fichero, central de pago
- Otros voltajes

DATOS TÉCNICOS	UNID.	WED-28 ET2	
TAMBOR			
Capacidad 1:9 / 1:10	kg	31 / 28	
Volumen	l	280	
Diámetro	mm	770	
Profundidad	mm	585	
DETALLES GENERALES			
Velocidad lavado / centrifugado	r.p.m.	45 / 1.024	
Factor G	-	450	
Fuerza máxima transmitida	KN	5,59 ±1,75	
Frecuencia fuerza dinámica	Hz	16	
Nivel sonoro	dB	<70	
Versión autoservicio	-	SI	
Doble desagüe	-	OPC	
Sistema de pesaje / volcado	-	OPC / NO	
Opción Sluice	-	NO	
PUERTA			
Alto centro / base puerta	mm	865 / 560	
Diámetro	mm	460	
POTENCIA			
Motor	kW	4	
Calefacción (modelos eléc.)	kW	18	
Potencia eléc. máx. (modelos eléc.)	kW	19,20	
Potencia máx. (vapor o agua c.)	kW	4	
CONEXIONES		ELÉCTRICA	VAPOR / AGUA CALIENTE
Tensión 230V - I + N + T	Nº x mm2 / A	-	2 x 4 / 32A
Tensión 230V - III + T	Nº x mm2 / A	3 x 16 / 63A	-
Tensión 400V - III + N + T	Nº x mm2 / A	4 x 4 / 32A	-
Entrada de vapor (mod. vapor)	Inch	3/4"	
Consumo vapor máx.	Kg/h	15	
Entrada de agua	Inch	3/4"	
Presión de agua	Kgs/cm ²	2-4	
Consumo máximo de agua*	Lit/h	175,5	
Desagüe	Inch	3"	
Capacidad de desagüe	Lit/min	200	
DIMENSIONES / DIMENSIONES CON EMBALAJE			
Ancho neto / bruto	mm	979 / 1.040	
Profundo neto / bruto	mm	1.070 / 1.210	
Alto neto / bruto	mm	1.553 / 1.850	
Peso neto / bruto	kg	540 / 595	
Volumen	m3	2,33	

*Programa n°20, 75% de carga



1. JABONERA
2. PARO DE EMERGENCIA
3. PUERTO USB
4. DESAGÜE
5. CONEXIÓN ELÉCTRICA A BOMBAS DE JABÓN LÍQUIDO
6. CONEXIÓN ELÉCTRICA
7. INTERRUPTOR GENERAL
8. ENTRADA DE AGUA AUXILIAR
9. ENTRADA DE AGUA CALIENTE
10. CONEXIÓN A TIERRA
11. ENTRADA DE AGUA FRÍA
12. REBOSADERO DE AGUA
13. CONEXIÓN PARA JABÓN LÍQUIDO
14. CONEXIÓN VAPOR
15. PUERTO ETHERNET

	A	B	C	D	E	F	G	H	I	J	K	L	M	N	O	P	Q	R	S	T	U	V	W	X	Y	CGY	CGZ
WED-28	979	1.099	1.553	560	460	133	490	1.282	1.450	1.259	1.465	1.354	61	74	101	481	561	861	673	367	909	831	1.424	624	1.510	773	735

