

 **DANUBE**



### PROGRAMADOR EM

Programador electrónico fácil de uso con botones para controlar el tiempo y la temperatura



### PRESTACIONES DESTACADAS

Inversión de giro estándar  
Tambor en acero inoxidable estándar  
Variador de frecuencia estándar



### EFICIENCIA

DOUBLE FLOW - Sistema de flujo de aire axial-radial.  
Gran filtro de borras.



### VERSATILIDAD

Hechas a medida - Personalización  
OPL > Autoservicio - La secadora estándar OPL transformable para versión autoservicio.



### ERGONOMÍA

Cajón del filtro, malla en acero inoxidable  
Diámetros de puerta grandes  
Inversión de sentido de apertura de puerta



### MANTENIMIENTO

Panel de mandos abatible: acceso fácil y ergonómico  
Menú técnico: estadísticas, para técnicos y mantenimiento con consola externa (con opción consola).  
Fácil acceso a componentes



### OTROS

Mueble skinplate gris, efecto inox.  
SOFT DRY - Tambor con perforaciones embutidas.  
COOL DOWN - Enfriamiento al final del ciclo.  
Disponibles en calefacción eléctrica, gas o vapor.  
CE aprobado



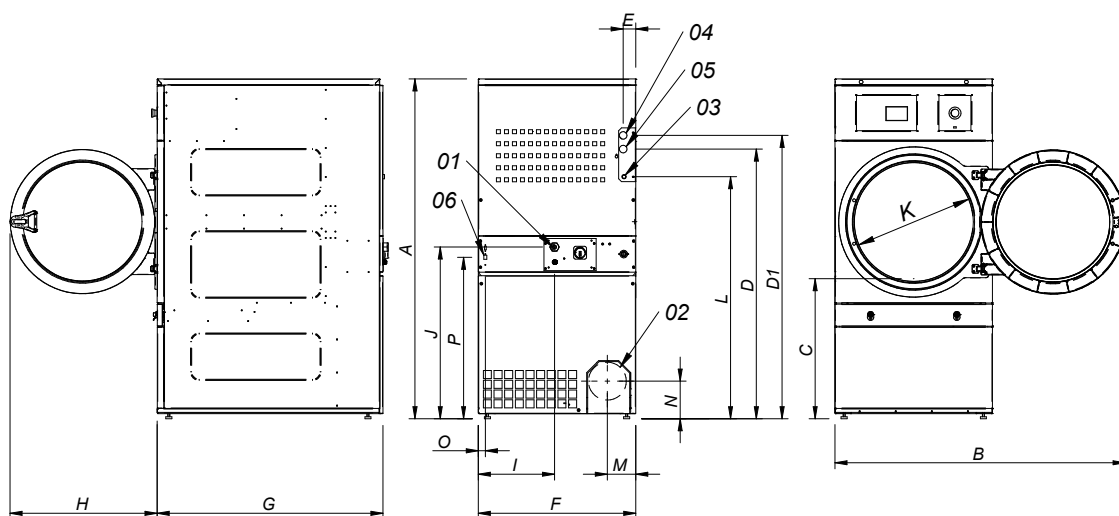
### OPCIONES

- Pantalla programador EM



- Puerta de doble cristal
- Apertura puerta contraria
- Panel posterior entrada de aire externa + filtro
- Filtro borras con mallado 0,6 mm (estándar 0,3 mm)
- Filtro borras con mallado 1,2 mm (estándar 0,3 mm)
- Mueble en acero inoxidable
- Panel frontal en acero inoxidable
- Batería vapor de acero inoxidable
- Batería vapor a baja presión
- Potencia reducida (de 12 kW en lugar de 18 kW) para secadoras eléctricas (modelo DD-18 BRONZE)
- Embalaje de madera
- Voltaje marítimo para modelos eléctricos: 440V III 50/60 Hz No N

DATOS TÉCNICOS	UNIT.	DD-18-BRONZE EM		DD-22-BRONZE EM	
<b>CAPACIDAD</b>					
Capacidad 1/18 // Capacidad 1/20	Kg	18,3 // 16,5		24,3 // 21,9	
Producción horaria (Elect. // Gas)	Kg/h	28,3 // 31,9		34 // 40	
Poder de evaporación (Elect. // Gas)	l/h	14,10 // 16,30		17 // 20	
<b>TAMBOR</b>					
Ø Tambor	mm	750		835	
Ø Puerta (boca de carga)	mm	574		574	
Altura centro boca de carga	mm	976		1030	
Altura parte baja boca de carga	mm	689		743	
Profundidad tambor	mm	746		800	
Volumen Tambor	l	330		438	
<b>POTENCIA</b>					
Potencia motor del tambor	kW	0,37		0,37	
Potencia motor ventilador	kW	0,25		0,55	
Potencia calorífica (eléctrica)	kW	18		24	
Potencia eléctrica TOTAL (mod.eléctr)	kW	18,67		24,97	
Potencia calorífica (gas)	kW	20,51		31	
Consumo instantaneo gas propano (G31)	kg/h	1,76		2,66	
Consumo instantaneo gas natural (G20)	m3/h	2,17		3,28	
Potencia eléctrica TOTAL (mod. gas)	kW	0,67		0,97	
Potencia calorífica (vapor)	kW	30		49,2	
Potencia eléctrica TOTAL (mod. vapor)	kW	0,67		0,97	
<b>CONEXIONES</b>					
		<b>ELÉCTRICA</b>		<b>GAS/VAPOR</b>	
Tensión 230V - I + N + T	Nº x mm2 / A	-		3 x 1,5 / 20A	
Tensión 230V - III + T	Nº x mm2 / A	4 x 16 / 63A		3 x 1,5 / 20A	
Tensión 400V - III + N + T	Nº x mm2 / A	5 x 10 / 32A		3 x 1,5 / 20A	
Ø Conexión gas	BSP	1/2"		1/2"	
<b>DIMENSIONES / DIMENSIONES CON EMBALAJE</b>					
Ancho neto / Ancho bruto	mm	785 / 865		890 / 970	
Profundidad neta / Profundidad bruta	mm	1125 / 1210		1255 / 1345	
Altura neta / Altura bruta	mm	1694 / 1840		1812 / 1940	
Peso neto / Peso bruto	Kg	187 / 200		210 / 230	
<b>OTROS</b>					
Caudal máximo aire	m3/h	850		1.200	
Ø Evacuación vahos	mm	200		200	
Nivel Sonoro	dB	64		65	



- 01 ACOMETIDA ELECTRICA
- 02 SALIDA VAHOS Ø200
- 03 ENTRADA GAS 1/2"
- 04 ENTRADA VAPOR 3/4" (DD-18)
- 04 ENTRADA VAPOR 1" (DD-22)
- 05 SALIDA CONDENSADOS 3/4" (DD-18)
- 05 SALIDA CONDENSADOS 1" (DD-22)
- 06 CONEXIÓN ETHERNET (sólo disponible modelos CONTROL ET2)

	A	B	C	D	D1	E	E1	F	G	H	I	J	K	L	M	N	O	P
DD-18	1694*	1447	689	1354	1422	68	68	785	855	735	380	870	575	1226	133	180	35	805
DD-22	1812*	1552	743	1430	1532	112	55	890	1255	735	107	920	575	1344	238	180	37	860

\* Medida con patas montadas (30mm)

